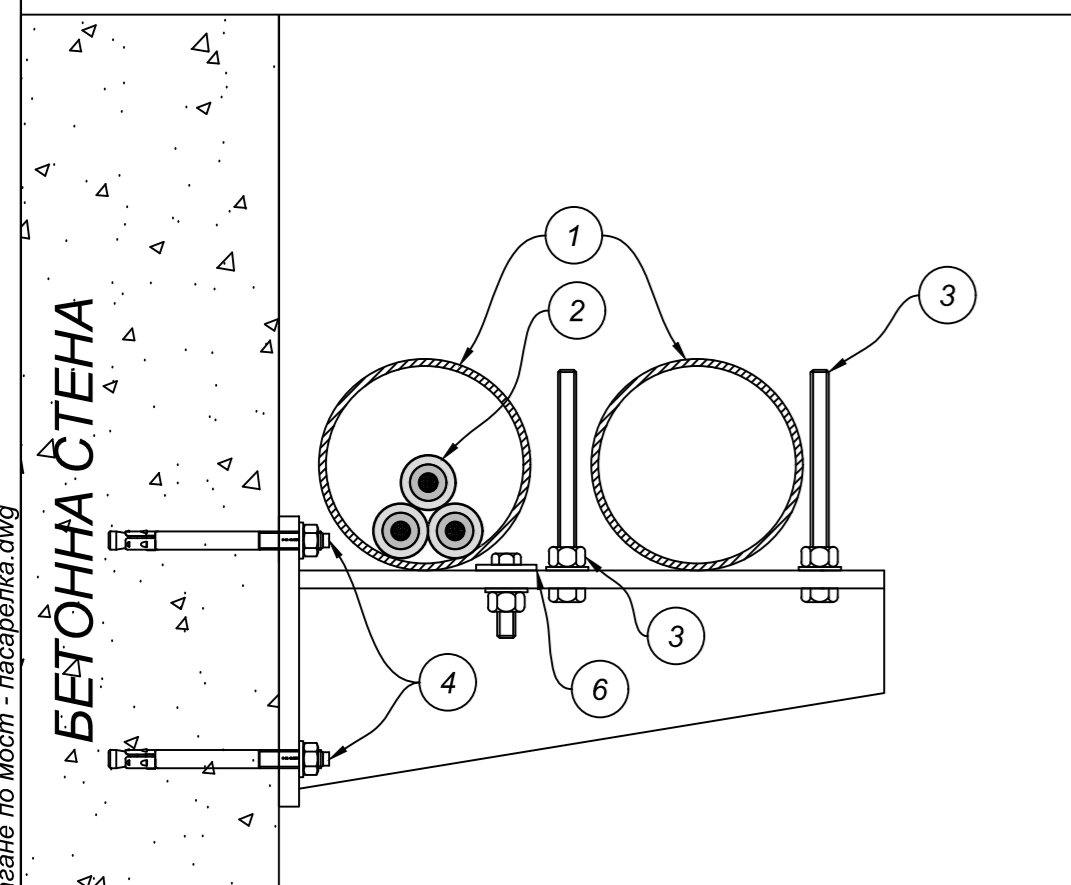


Мащаб 1:20

Разрез А-А



Мащаб 1:5

6	Стоманена шина 40/4mm
5	Носач стенен монтаж с дължина 400mm
4	Анкерен болт 35/20/115
3	Болт M12/150mm DIN 931, кл. 8.8
2	КЛ 20kV 3x 1x185mm ² /25 СAХЕКТ
1	Стоманена тръба Φ139.7/4.5mm
№	Наименование

Забележки:

1. Монтажа на носачите да се извърши посредством 2 бр. анкерни болтове за прилагане на открито.
2. Широчината на стенния носач да бъде 400mm
3. Началото на пресичането със стоманена тръба да не бъде по-близо от 1m спрямо видимата част на тръбата.
4. Стоманената шина да не се прекъсва - същата да се захване за всеки носач посредством болт M8/30 в комплект с две шайби, федерка и гайка.
5. Позиция №4 по описа да се достави и монтира в комплект с 2 бр. шайби, федерка и гайка.
6. Връзката между отделните дължини стоманена тръба да се извърши посредством заварка.
7. Крайните ръбове на стоманената тръба да се обработят с цел избягване възможността за нараняване на кабела по време на неговото изтегляне.
8. В местата на преминаване на КЛ 20kV през дилатационни фуги стоманените тръби се прекъсват и кабелите се полагат в индивидуални обвиващи маншони с дължина 0,5m.
9. В двата края на тръбата да се изградят заземителни инсталции от 2 бр. L профили 60/6mm, захванати към шината посредством заварка.
10. Всички неуказани размери са в mm.

ПЕЧАТ НА ПРОЕКТАНТА

2	Корекция на трасе	01.DD	Стефан Василев	Дата	20.01.2021
1	Корекция на трасе	08.2020	Стефан Василев	Проектант	Стефан Василев
0	Работен проект	01.2020	Стефан Василев		
Рев.	Ревизия	Дата	Име	Част	Електрическа

Обект: Второ електрозахранване 20kV за СОСП София 4
 Инвеститор: ДАЕУ / Държавна агенция „Електронно управление“



Заглавие:
Полагане на КЛ 20kV в тръба по пасарелка

Чертеж №: 1002-01-007-R02
Мащаб: ---
стр. 1
вс. стр. 1